



ARISTON



VELIS EVO

TERMOTANQUE ELÉCTRICO DE ALTA RECUPERACIÓN
MULTIPOSICIÓN

CALENTAMIENTO DE AGUA | CALEFACCIÓN | ENERGÍAS RENOVABLES

80 AÑOS DE CRECIMIENTO MARCADOS POR LA INNOVACIÓN



Cada año, 7 millones de clientes de todo el mundo eligen los productos Ariston Thermo. De esta inmensa confianza surge un resultado significativo: una marca que asume la responsabilidad de satisfacer las demandas creadas por la necesidad de bienestar, comodidad y seguridad, ya que se combinan para crear calidad de vida.

LOS 3 HITOS DE LA CALIDAD

La satisfacción del cliente es la preocupación principal de Ariston y es por eso que la calidad es constantemente monitoreada en todos los niveles a través de:

- / **Control de materias** primas y componentes
- / **Control de procesos** con el objetivo de detectar posibles defectos en etapas anteriores
- / **Control de calidad** del 100% de la producción en la línea de montaje para asegurar el correcto funcionamiento de todos los productos

CERTIFICACIÓN DE CALIDAD INTERNACIONAL

Todas las fábricas de Ariston están certificadas por CSQ, miembro de la Red Internacional de Certificación IQNet, en Argentina cuentan con la certificación IQC. Como resultado, todos los productos Ariston son fabricados respetando los más altos standards, garantizando confiabilidad y la máxima calidad.



DISEÑO Y TECNOLOGÍA ITALIANA

Conducidos por la innovación, sin olvidar las raíces. Esta es la receta perfecta que representa la actitud de Ariston e impulsa a los miembros del departamento de diseño para desarrollar productos más eficientes, ecológicos y confiables, siempre con la calidad y el diseño de la tradición italiana.



NACIDO PARA UN MÁXIMO CONFORT Y AHORRO



Un futuro más sostenible significa en primer lugar ayudar a la reducción de las emisiones de gases de efecto invernadero. Se ha estimado que la instalación de 1.000 calentadores de agua con la función ECO evitaría emitir 130 toneladas de CO₂ / año en la atmósfera para producir electricidad. El mismo resultado se obtendría plantando 235 nuevos árboles.

TAN INTELIGENTE QUE APRENDE DE TUS HÁBITOS DIARIOS, GRACIAS A



Gracias a la última generación de software de auto-aprendizaje ECO EVO por CoreTech® -el nuevo termostato electrónico avanzado Ariston- el producto gestiona de forma autónoma la temperatura del agua recordando los hábitos de consumo en términos de cantidad de agua y tiempo, incluso los más pequeños usos evitando ciclos de calentamiento innecesarios. De esta manera, el producto garantiza el máximo ahorro de energía sin comprometer el confort.



VELIS EVO

MENOS ESPACIO, MENOS TIEMPO

DISEÑADO PARA UNA INSTALACIÓN INTELIGENTE

Diseño italiano delicado y de líneas suaves para una perfecta integración con tu baño o cocina.



MULTIPOSICIÓN.
VELIS EVO
PUEDE SER
INSTALADO
EN POSICIÓN
VERTICAL
U HORIZONTAL.

LA COMBINACIÓN
IDEAL ENTRE DISEÑO
Y PERFORMANCE.



Velis Evo es el termostato de Ariston más delgado con sólo 27 cm de profundidad. Permite combinar estética, ahorro energético y performance.

SÚPER DELGADO

Ariston ha encontrado el equilibrio perfecto entre dimensiones compactas, eficiencia energética y estética, transformando el termostato tradicional en un producto moderno que lo convierte en un verdadero complemento estético del ambiente.



27
cm

SÓLO 27 CM
DE PROFUNDIDAD

ABS ABS PACK

Este sistema desarrollado por Ariston utiliza el hardware del sistema ECO para maximizar además la seguridad y durabilidad del equipo, evitando por ejemplo el funcionamiento con falta de agua, efectuando ciclos automáticos durante períodos sin uso para combatir la proliferación de microorganismos, etc.

Poder disfrutar el agua caliente con la máxima tranquilidad es también parte del confort y el relax.



Mayor durabilidad con el sistema autolimpiante SMART, además del esmaltado de titanio del doble tanque y del calefactor.

Además, el sistema de seguridad ABS actúa en caso de fallas de energía o falta de agua.

PRESTACIONES

ALTA RECUPERACIÓN

El sistema consta de dos tanques de alta estratificación conectados en serie y un hardware inteligente. Ante la necesidad de asegurar una ducha, Velis Evo utiliza la potencia disponible en el primer tanque, dejando el calentamiento del segundo recién para cuando la primera ducha está asegurada. Velis Evo te da más tiempo libre al reducir el tiempo de espera en comparación con un termotanque eléctrico convencional.

Velis Evo puede ahorrar 1 hora de calentamiento (51% de ahorro de tiempo)

Con esta nueva gama de termotanques, Ariston te está proporcionando más tiempo para vos y más atención al consumo eléctrico.

DOBLE TANQUE, DOBLE COMODIDAD

Gracias a su estructura de doble tanque, Velis Evo representa el mejor producto para ganar la máxima comodidad.

Su estructura interna innovadora permite una mejor mezcla de agua caliente y fría, logrando un rendimiento óptimo en un espacio mínimo.

La estructura técnica interna con dos "tanques térmicamente independientes" da la posibilidad de controlar cada uno por separado con una potencia máxima de 1500 kW.

Este doble bastidor del tanque permite:
/ Flexibilidad de los ciclos de calentamiento
/ Reducción del tiempo de espera
/ Planitud y tamaño compacto estupendo

EL LADO INTELIGENTE DEL CONFORT

Con habilidades que le otorga la última tecnología aplicada, Velis Evo establece un nuevo standard de confort.



PARA UN TERMOTANQUE INTELIGENTE, UNA PANTALLA INTELIGENTE.

El nuevo termotanque Velis Evo proporciona una visualización confiable, para permitir un uso fácil y sencillo. Velis Evo tiene una pantalla LED inteligente de color azul, con información completa. Tiene también la indicación del código de error para un mantenimiento simple.



TIEMPO DE CALENTAMIENTO

Comparativa con un termotanque convencional de excelentes prestaciones

80 lts.

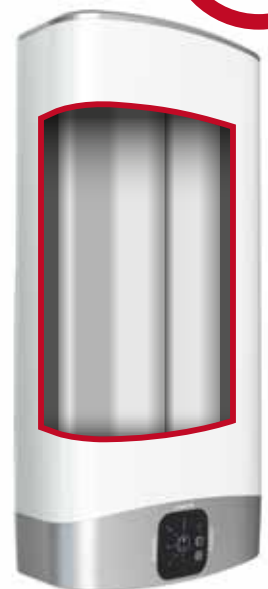


Ahorro de tiempo **-51%**

- VELIS EVO
- TERMOTANQUE CONVENCIONAL

INTELIGENCIA AL SERVICIO DEL CONFORT

Estructura de doble tanque:
Una ducha lista en



VELIS EVO



ALTA EFICIENCIA



DUCHA LISTA



TITANIUM PLUS



PROGRAMA ASISTENCIA TÉCNICA



FUNCIÓN ECO EVO



PAQUETE DE SEGURIDAD



DISPLAY ECO



MULTIPOSICIÓN



ULTRA DELGADO



CALIDAD ITALIANA GARANTIZADA



CONFORT

- Reducción del tiempo de espera hasta en un 51%.
- Aislación de poliuretano expandido de alta densidad libre de CFC
- Super silencioso.

FUNCIONES INTELIGENTES

- **ECO EVO** POWERED BY CoreTECH
- Ducha lista en 50 minutos, gracias a su estructura de doble tanque.
- Ahorro de energía gracias a la función ECO.
- Panel de control frontal LED con termómetro inteligente para un fácil control de la temperatura.

CALIDAD Y SEGURIDAD

- Absolute Bodyguard System: sistema de seguridad electrónico.
- Doble tanque de titanio esmaltado para una mayor durabilidad.
- Termostato electrónico.

DISEÑO

- Ahorro de espacio: el termotanque más delgado: sólo 27 cm de profundidad.
- Instalación multiposición (vertical u horizontal).

APLICACIONES

- Viviendas de uso permanente

DATOS TÉCNICOS

VELIS EVO 80 ARG

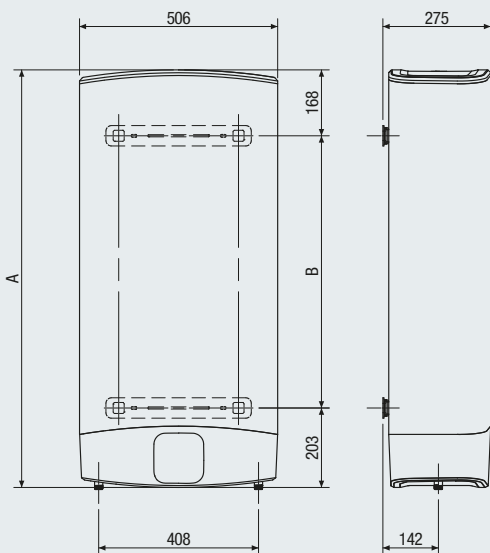
Capacidad	L	80
Instalación		Multiposición (V/H)
Potencia	kW	1,5
Voltaje	V	230
Tiempo de calentamiento ($\Delta T=45^{\circ}C$)	h. min.	2,15
Tiempo necesario para la 1ª ducha	min	50
Presión máxima de ejercicio	bar	8
Temperatura máxima de ejercicio	°C	80
Peso	kg	28,3
Dispersión térmica 65°C	kWh/24h	1,5
Índice protección	IP	IPX4

DIMENSIONES DEL PRODUCTO

Tubos ent./ sal.	pulgadas	1/2"
a	mm	1066
b	mm	695

MODELO VELIS EVO 80 ARG

CÓDIGO 3626215



LEYENDA

- E** Entrada agua fría
- S** Salida agua caliente

SERVICIO TÉCNICO ARISTON, SIEMPRE PRESENTE

Ariston Thermo, líder mundial en productos para el calentamiento del agua y del ambiente, está presente en Argentina desde 1997, ofreciendo al mercado soluciones de confort como calderas, energía solar térmica y termotanques.

Ariston Thermo Argentina SRL comercializa y garantiza productos y repuestos de manera continua y en todo el país.

Calidad de producto. Excelencia en servicio.

SERVICIO Y ASISTENCIA

- / Ámplia red de centros de servicio en todo el país.
- / Profesionales altamente capacitados, entrenados constantemente por Ariston.
- / Diagnóstico preciso, controles y respuestas rápidas gracias al avanzado equipamiento Ariston.

GARANTÍA

Todos los termotanques Ariston cuentan con una garantía de 3 años para el tanque y de 1 año para sus componentes.

ATENCIÓN AL CLIENTE

Servicio Post Venta

 0810 444 0026

Contactanos en

 ariston.com/ar

 [ariston argentina](https://www.facebook.com/aristonargentina)



Ariston Thermo Argentina S.R.L.

Una empresa de ARISTON THERMO GROUP
Juana Manso 1661 Of. 303 (C1107CHG) Ciudad Autónoma de Bs. As.
info.argentina@aristonthermo.com
Teléfono: (+54 11) 5787 0351

 ARISTON ARGENTINA

www.ariston.com/ar